



**Иновационные  
технологии в строительстве**



# Строительство земляного полотна



**При возведении земляного полотна проводятся следующие работы:**

- 1) подготовительные;
- 2) основные по возведению насыпи и разработке выемок;
- 3) отделочные.

***Подготовительные работы*** предусматривают проведение следующих видов работ:

- восстановление трассы, отвод и закрепление земель на постоянное и временное пользование;
- расчистка полосы отвода;
- разбивочные работы;
- устройство водоотводных канав.

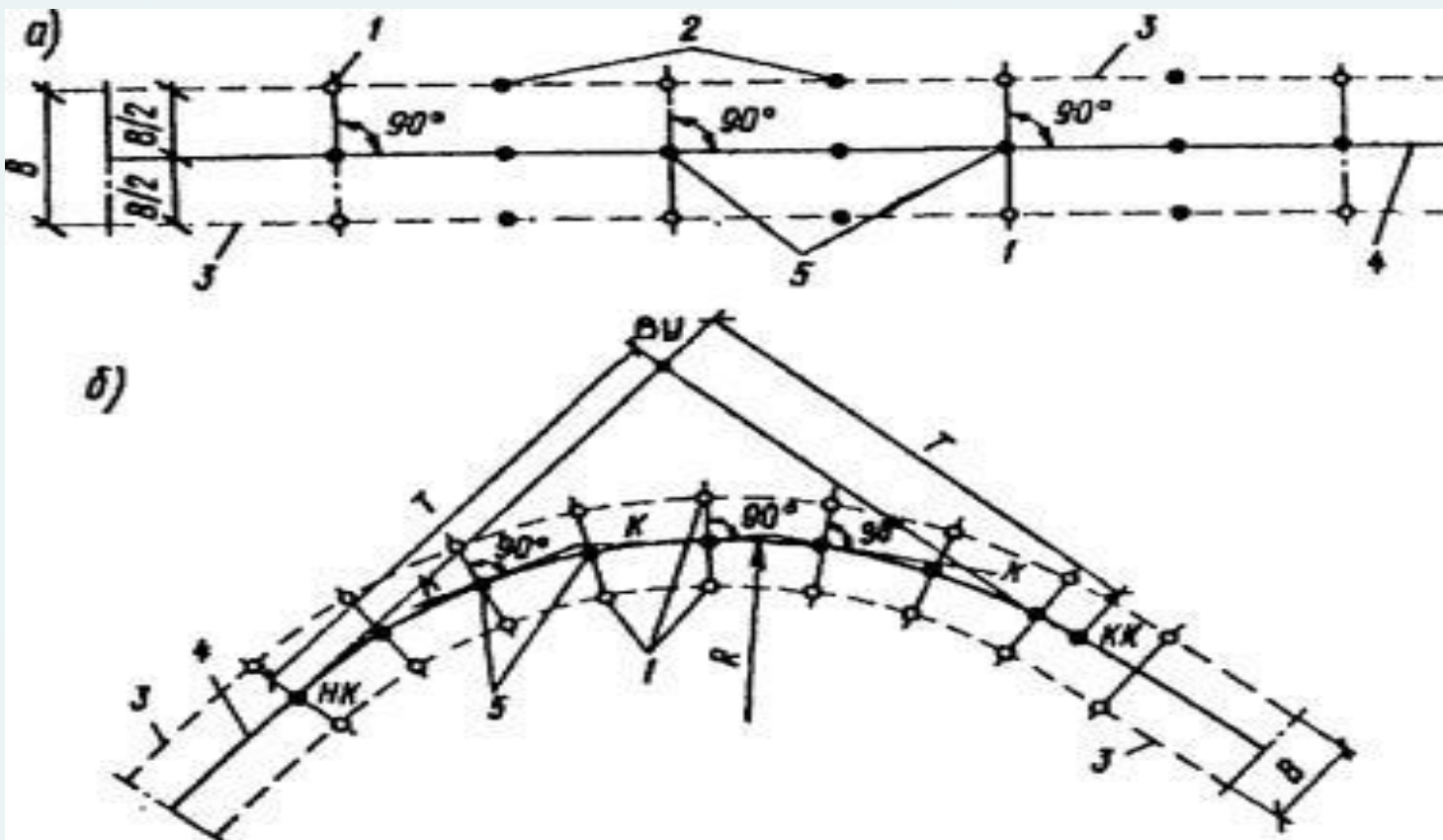
***Основные работы*** - это непосредственная разработка выемок и отсыпка насыпей. При выполнении этих работ осуществляются такие процессы, как рыхление и копание грунта, его транспортирование в места отсыпки, распределение и уплотнение.

***Отделочные работы*** заключаются в планировке поверхности земляного полотна, укреплении от размыва водой канав и откосов насыпей и выемок, восстановлении растительного слоя на землях, отводившихся во временное пользование.



ВКГТУ

## ВОССТАНОВЛЕНИЕ И ЗАКРЕПЛЕНИЕ ТРАССЫ



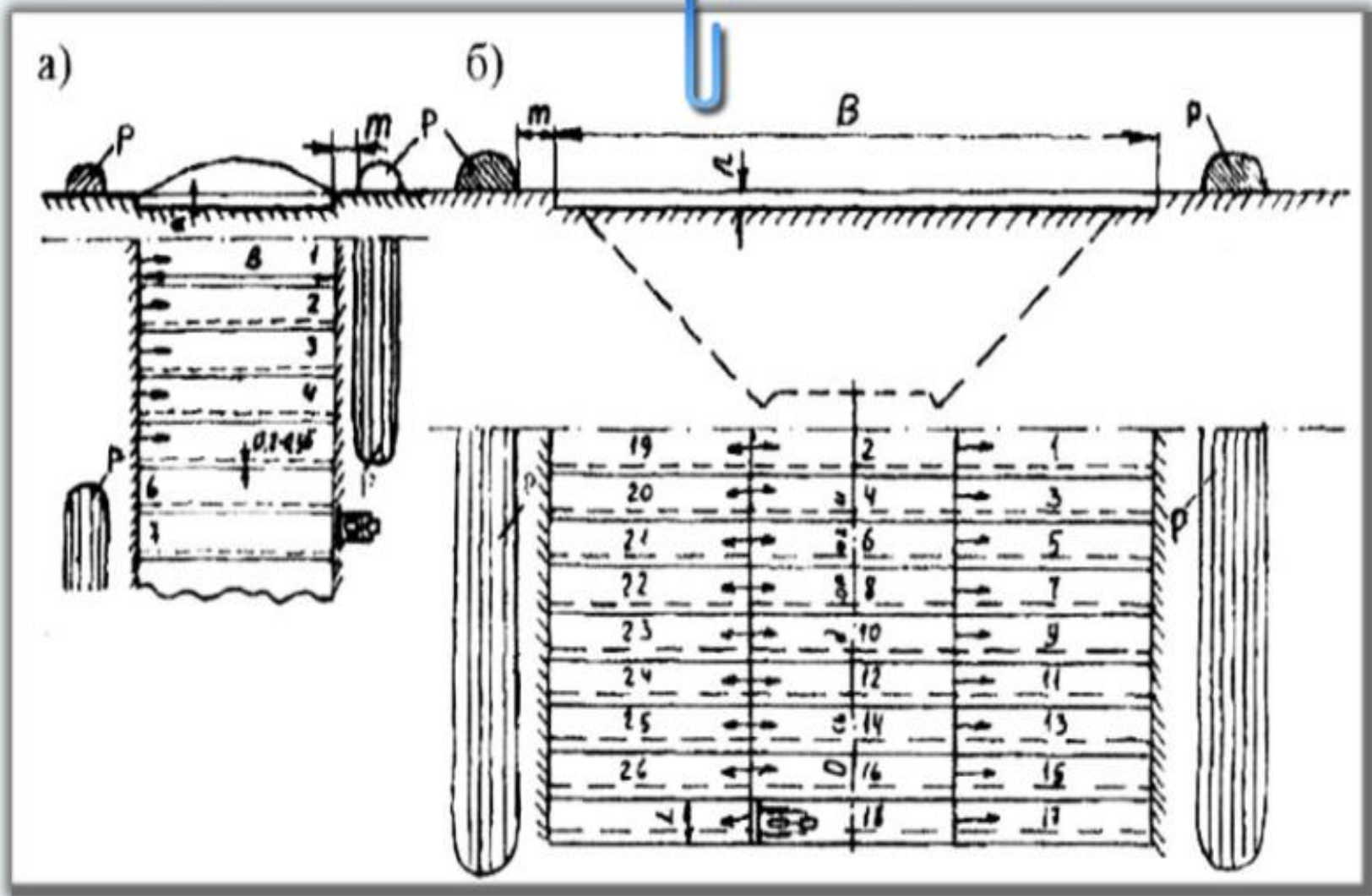
а - на прямом участке; б - на кривой;

1 - выносной столбик с отметкой; 2 - выносные колья; 3 - граница полосы отвода; 4 - ось дороги; 5 - пикеты; В - ширина полосы отвода; НК - начало кривой; КК - конец кривой; ВУ - вершина угла; Т - тангенс кривой; R - радиус кривой; К - касательная к кривой



ВКГТУ

# РАСЧИСТКА И ПОДГОТОВКА ПОЛОСЫ ОТВОДА







# РАЗБИВКА ЗЕМЛЯНОГО ПОЛОТНА

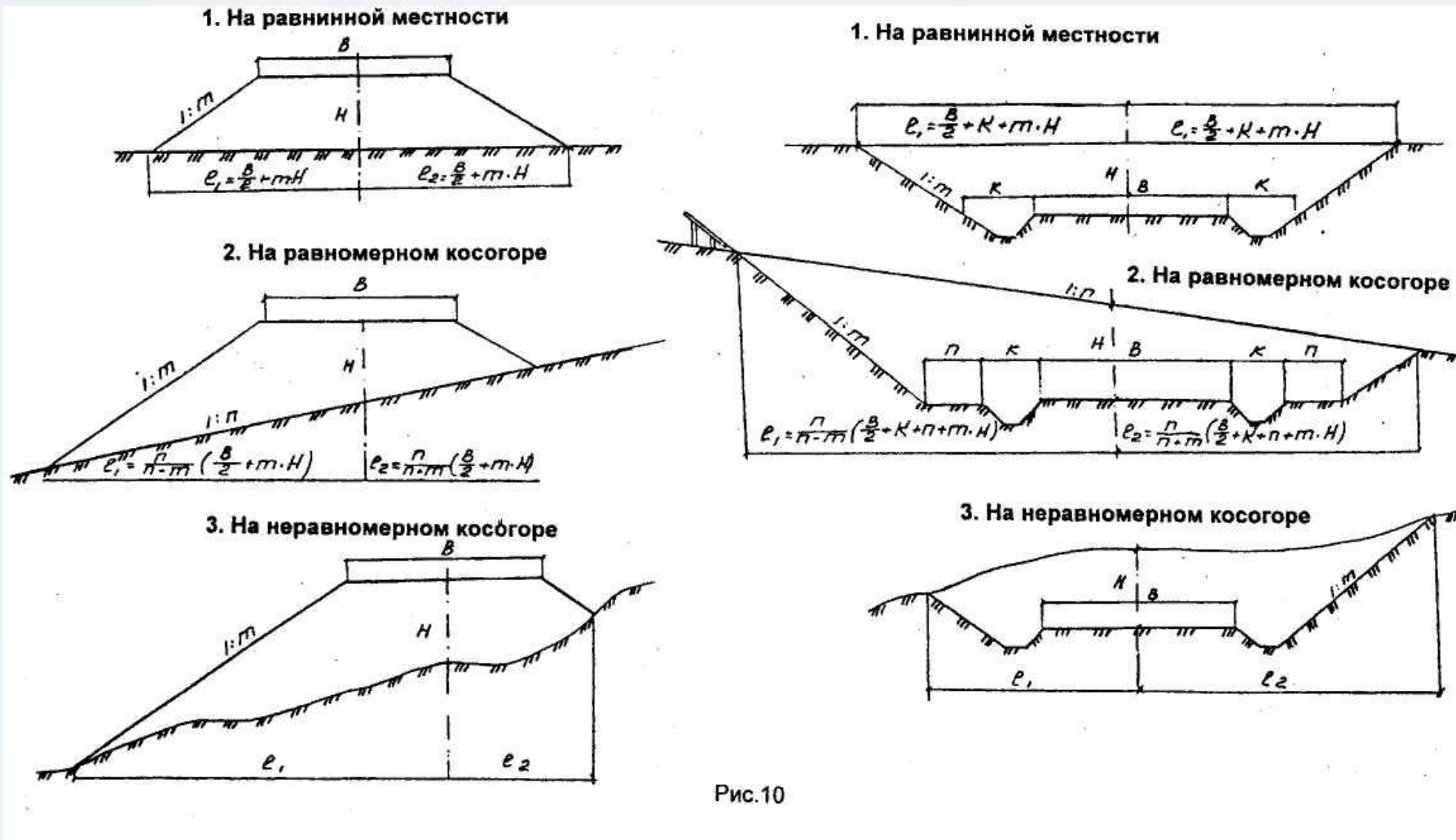
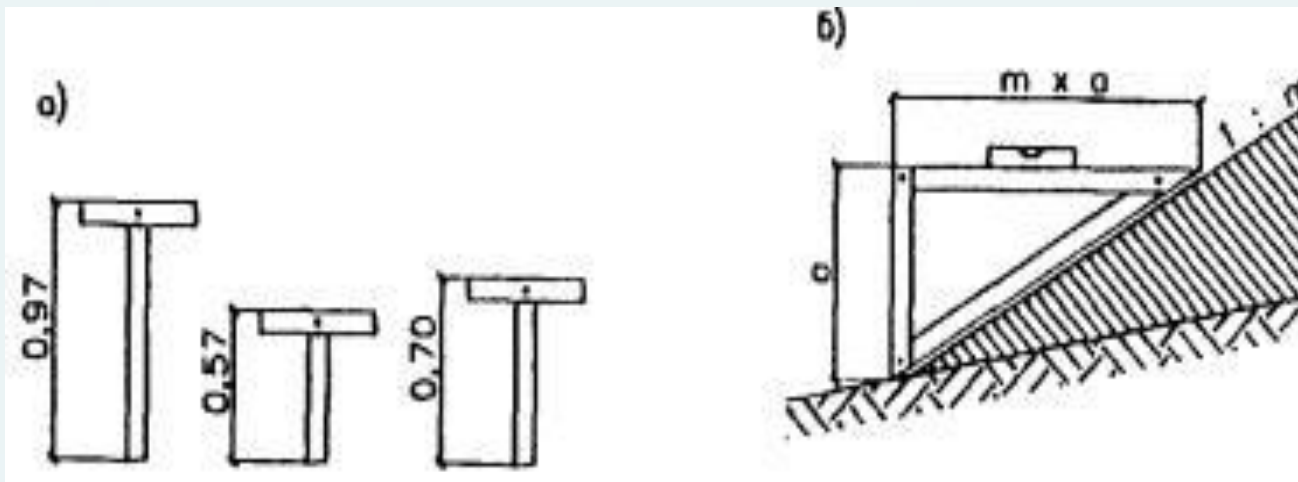


Рис.10



ВКГТУ

## ПРИСПОСОБЛЕНИЯ ДЛЯ РАЗБИВКИ ЗЕМЛЯНОГО ПОЛОТНА



а - комплект визирок; б - откосное лекало

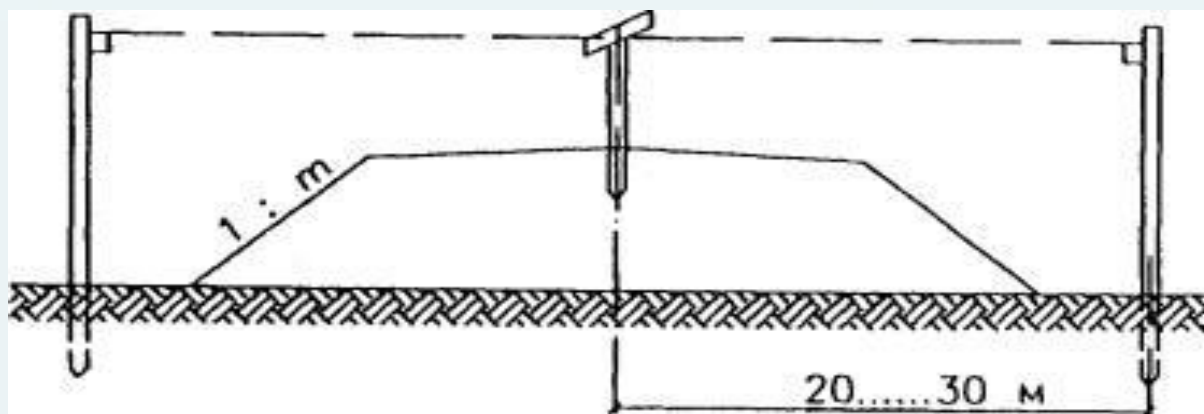


Схема высотной разбивки насыпи с помощью визирок